

(19) (12) (KR) (A)

(51) 。 Int. Cl.<sup>7</sup>  
F02M 27/04

(11)  
(43)

10-2004-0097123  
2004 11 17

(21) 10-2004-7011932

(22) 2004 08 02

2004 08 02

(86) PCT/JP2003/001101

(87)

WO 2003/083279

(86) 2003 02 04

(87)

2003 10 09

(30) JP-P-2002-00130976 2002 03 29 (JP)

JP-P-2002-00142204 2002 04 10 (JP)

(71) 144-0045 - - 3-22-14

(72) 144-0045 - - 3-22-14

가 236-0023 - - 가 - 8-18

(74)

:

(54)

가 (3, 3') 가 (3') (3) (24) (3) (24A) (7') (24A) (24A) (24B) 가 (24B)

가 (CO), (HC), (NOx),

가 (CO), (HC), (NOx)

가 3 가 3 800°

가 (O<sub>2</sub>) (CO<sub>2</sub>) (H<sub>2</sub>O) (NOx) (N<sub>2</sub>)

10kg 20kg 가 20cm 50cm 가 10cm 20cm 1

가 가 가 가 가 가

(DPF: Diesel Particulate Filter) 가

1 가 3 , 가 2 3

(4) 가 , 가 3 3 (1) (5) 3

가 10cm , 2 3 3

kg 가 1 10kg 20kg , 3 (DPF) 1 100kg 가

가 (DPF) 가

가

;

가 가

가 , 2

가 가 가 가

가 가



10  
11  
12  
13

2  
3

24) 2, (3), (3'), (3)

(3), (3')

(3, 3') (1) 40mm (3) (3A), (3B, 3C), (3D, 3E)  
A) (3D, 3E) (20mm x 25mm) (6)가 (3) (3) (3)  
(7) (8)가 (3) (8) (7) R

(23) 56°

3 (3) (3') (6, 6') (24) (24A)  
8mm (24B) (24) (24A) 5mm 6mm (24) 7mm 115mm,  
(24B) 24mm, 250g (24a) (Cu), (Au), (Ag), (Pt)

(24A) 8mm (9), 9mm (10)가 8mm  
(9) (11) (12) (10) (13)

(14) (24B) 가 1가  
(Ti), (W), (Al)

4 (24A), (30) (24A) (24B) (24B) (30)  
(24A) (24A) (24A) (24B) (24A)  
(30) (31)가

(3) (3') 4 (가) (3a, 3a') (7)  
(7') (6, 6')( 5 ) (24) (7) (7a) S (7)  
(7') (7a') N

4 (3, 3') 40mm x 40mm (3, 3') 200g  
(7') (N) (7a') 가 (6000 8000 가 ) (S) (7a) (F)  
(24) (10) (7) (F) R  
( )가 (3, 3') 가 56° R



0cc (24A) , (24B) 가 240  
 가 MEXA-554J , CO  
 0.10 % , HC 31 ppm . CO 1/10 , HC CO CO  
 1 % , HC -2 ppm . CO 31 ppm 0.0  
 가

3

3 , 240km/h FR , ( :  
 Nm) , 가 8 (rpm) . 8 , 3 ,  
 가 0 3200 , 50Nm .

1

(24A) , (24B) , 6500G  
 200km/h FR , 가 .  
 4000 9 9 8 1

2

(24A) , (24B) , 6500G  
 200km/h FR , 가  
 10 , 3000 10 8 2 , 0 4200 4 1

3

(24A) , (24B) , 6500G  
 200km/h FR , 가 .  
 4000 11 11 8 3

(A)

12 13

(42) (48) (40) , (40) (42) ,  
 (46) (47) (41) (45) , (45)

0a) (48) (A) 9mm (50)가 , (50) (5  
 (A) (24) , 9mm (10)  
 (51a)가 , (24) 9mm (10) (51)  
 (51) (45) . (48)

가

가

가

, 3 가 가 (DPF) 가 ,

(57)

1. (7) (3) ; (3) , (7') (3)가 (3a)  
(24) , (7, 7') 가 (3a)

(24A) ,  
(24B) ,

가 , 2

2. 1 , ,

3. 2 , 가 , ,

4. 2 3 , , ,

5. , (7, 7')

6. , (3, 3') 가 56° R

7. 가

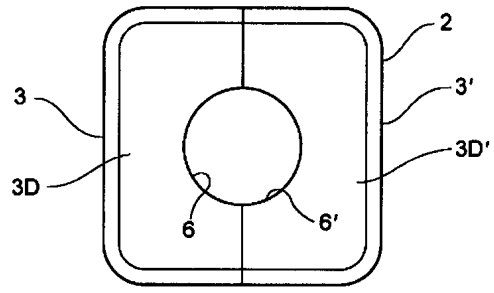
8. 1 5

9. 1 5

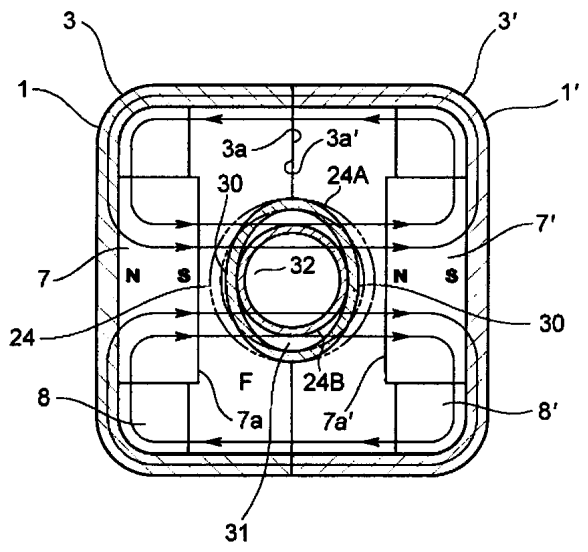
10.



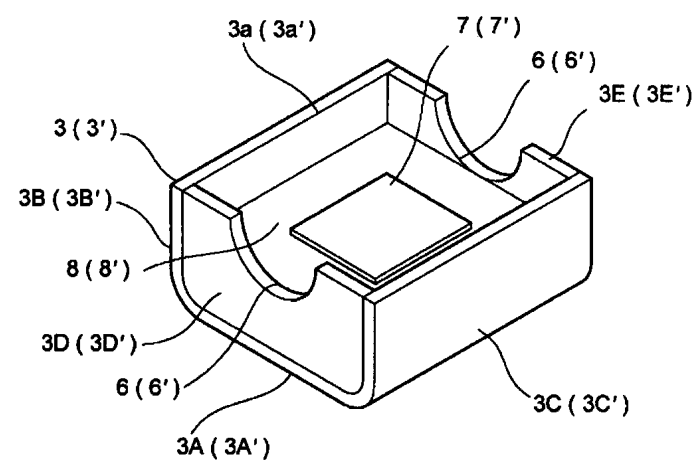
3



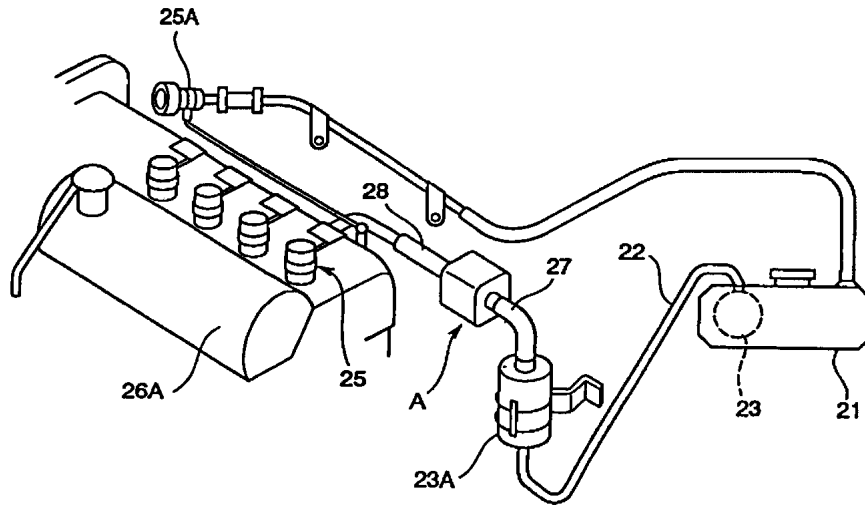
4



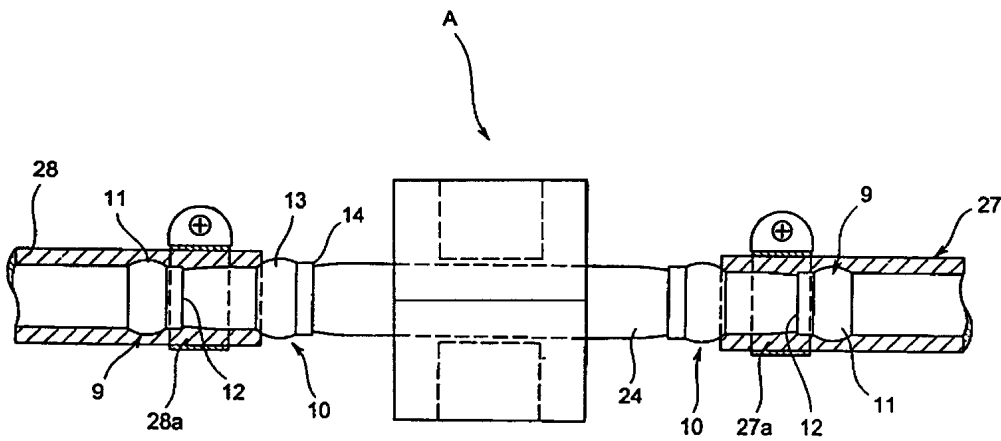
5



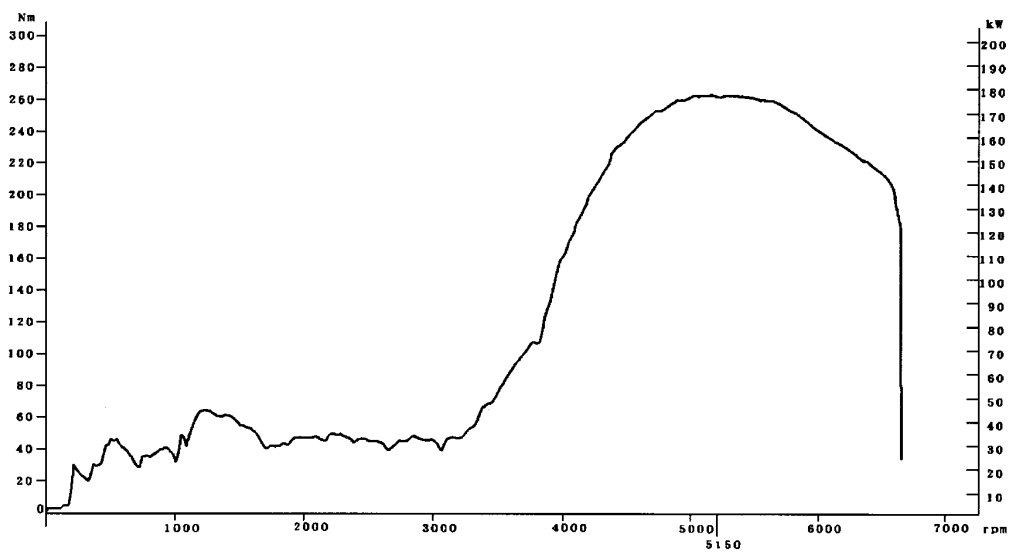
6



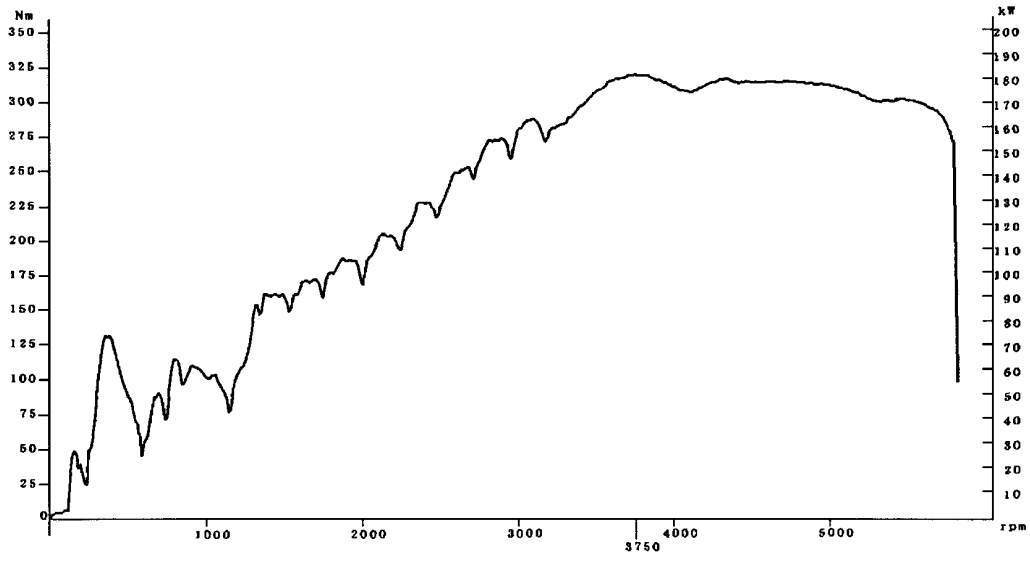
7



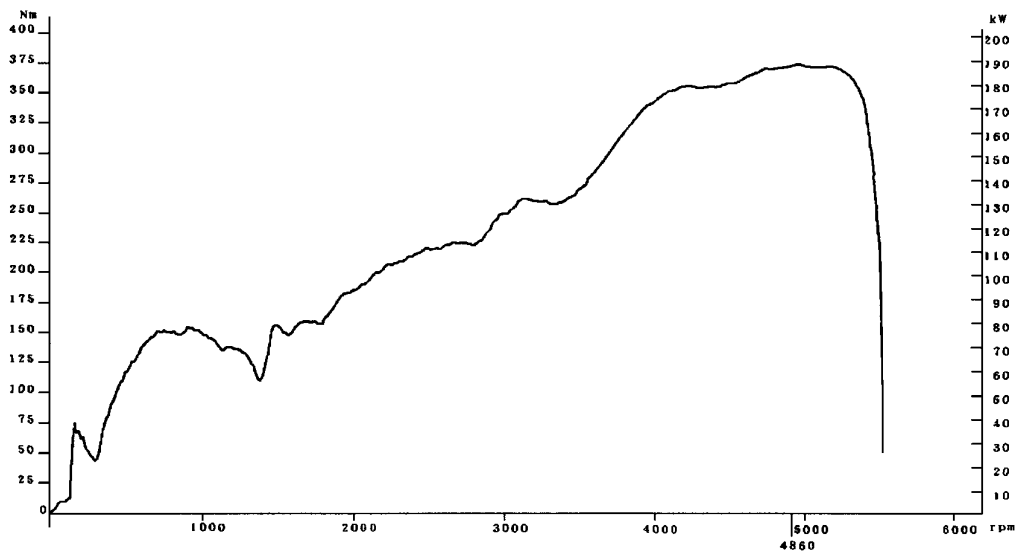
8



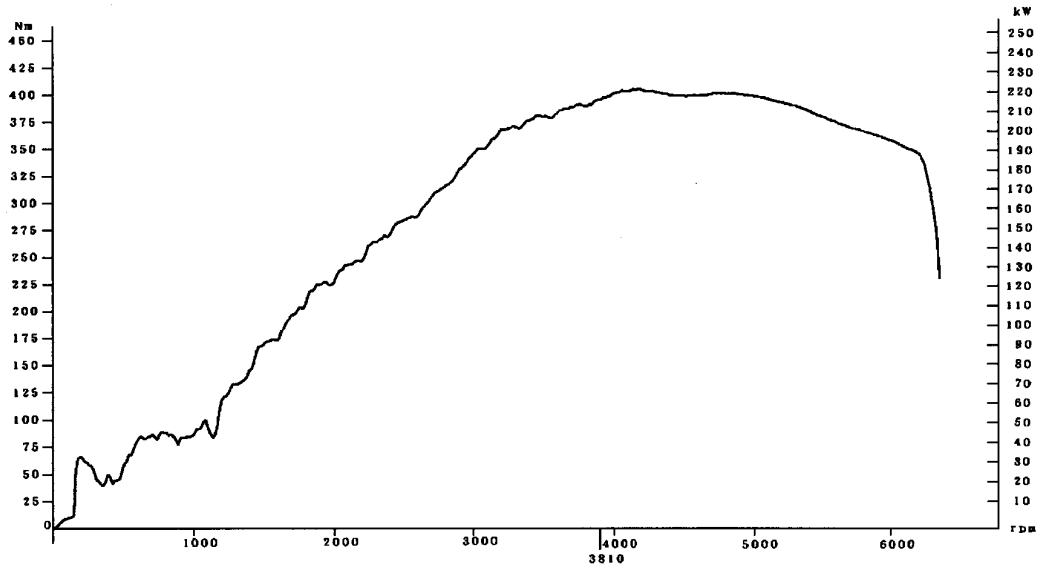
9



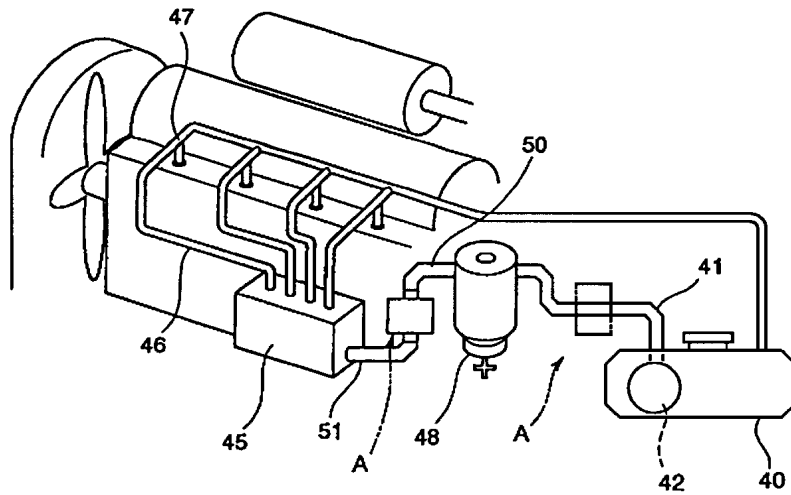
10



11



12



13

